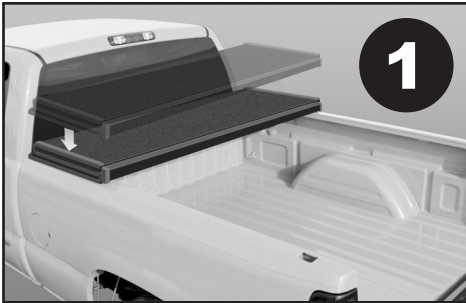


CUBIERTA RUGGED II

CUBIERTA TONNEAU RIGIDA DE TRES SECCIONES INSTRUCCIONES DE INSTALACION

200 Universal Dr. • Owosso, MI 48867 • 989-725-8354 • Fax: 989-725-8409 • 1-800-433-3604

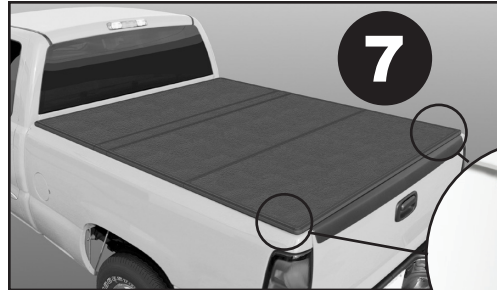


1

1. Coloque la Cubierta sobre el frente de la caja de la camioneta.



Coloque el sello guardapolvo entre la cabina y la caja de la camioneta

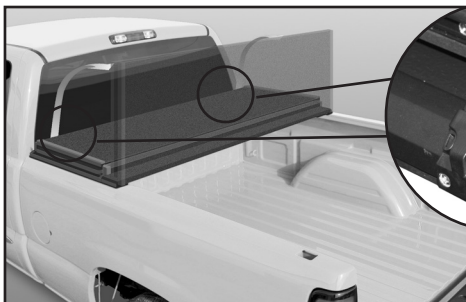


7

7. Deje que la Cubierta descansa plana

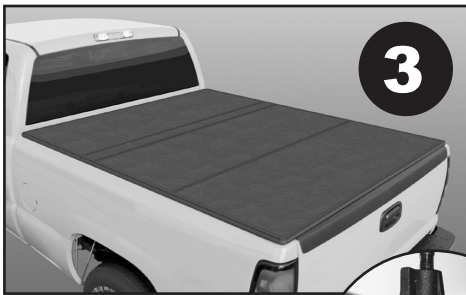
8

8a. Sujete los ganchos de las abrazaderas traseras con un ajuste cómodo



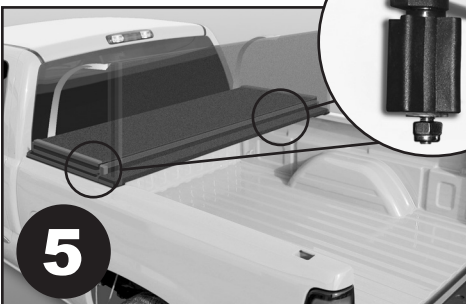
2

2. Desabroche ambas correas para que la Cubierta se pueda desdoblar.



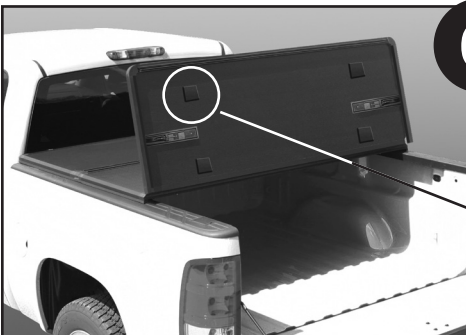
3

3. Desdoble completamente la cubierta para alinearla sobre los rieles de la caja antes de sujetarla.



4

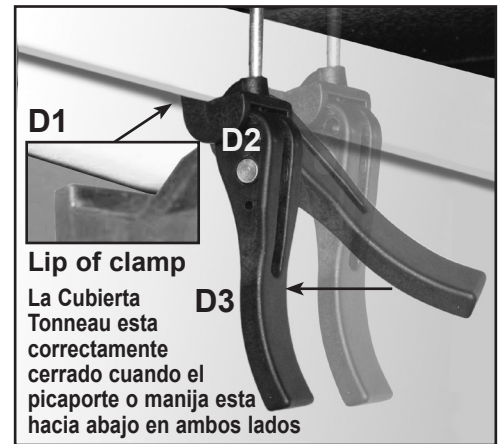
4. Asegure los ganchos de fijación del lado de la cabina bajo el riel de la caja de carga. Sólo Modelos Toyota - Apriete la tuerca de seguridad en la parte inferior de la perilla.



6

6. Desdoble la tercera sección

IMPORTANTE
NO Remover los bloques de espuma. Ellos protegen la superficie del panel al doblar. Anula la Garantía.



D1

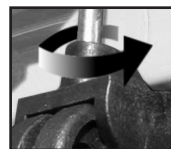
D2

D3

Lip of clamp

La Cubierta Tonneau esta correctamente cerrado cuando el picaporte o manija esta hacia abajo en ambos lados

8b. Para cerrar la Cubierta, coloque el labio del gancho de la abrazadera debajo de la baranda metálica lateral del riel de la camioneta y empuje el picaporte hacia abajo. (Ver D1, D2, D3)

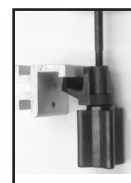


Como Ajustar las Abrazaderas

Para ajustar gire el gancho en dirección de las manecillas del reloj para apretar y en contra para aflojar

9. Vehículos con Sistema de Riel

- Deslice los bloques de aluminio dentro del riel, posicione y apriete los tornillos.
- Asegure las abrazaderas frontales y traseras en el bloque de aluminio.



Cab



Tailgate

10. Protectores de Pintura Opcionales

- Aplice los protectores sobre el interior de la baranda metálica de la camioneta en la posición de los picaportes.



www.ruggedliner.com

*Patente No's.

8,348,328/8,256,824/8,511,736